

# Shelf

---

## ASSEMBLY INSTRUCTION

SAMLEVEJLEDNING | BAUANLEITUNG | INSTRUCTIONS DE MONTAGE | INSTRUCCIONES DE ARMADO | ISTRUZIONI DI MONTAGGIO | MONTAGEHANDLEIDING

---

IMPORTANT, RETAIN FOR FUTURE REFERENCE: READ CAREFULLY  
VIGTIGT - GEM TIL SENERE BRUG - LÆS OMHYGGELIGT  
WICHTIG, FÜR SPÄTERE VERWENDUNG AUFBEWAHREN: SORGFÄLTIG LESEN  
IMPORTANT. A CONSERVER POUR CONSULTATION ULTÉRIEURE. A LIRE SOIGNEUSEMENT.  
IMPORTANTE. CONSERVAR PARA FUTURAS CONSULTAS. LEER CUIDADOSAMENTE.  
IMPORTANTE - CONSERVARE IN CASO DI NECESSITÀ FUTURA - LEGGERE ATTENTAMENTE.  
BELANGRIJK - BEWAREN VOOR LATER GEBRUIK - ZORGVULDIG DOORLEZEN.

**UK**

*Thank you for purchasing this product from Sebra. For safety reasons, you should read the assembly instructions carefully before assembling the product.*

**DK**

*Tak, fordi du har købt dette produkt fra Sebra. Af sikkerhedsmæssige grunde bør du læse samlevevejledningen grundigt, før du samler dette produkt.*

**DE**

*Vielen Dank, dass Sie sich für dieses Produkt von Sebra entschieden haben. Aus Sicherheitsgründen sollten Sie die Montageanleitung sorgfältig durchlesen, bevor Sie das Produkt montieren.*

**FR**

*Nous vous remercions d'avoir acheté ce produit Sebra. Pour des raisons de sécurité, vous devez lire les instructions de montage avant de monter le produit.*

Check the contents of the package before the product is assembled. A complete summary of the contents of the package can be found on the following pages. In the unlikely event you are missing something, please contact the dealer who sold you the product.

Kontrollér indholdet af emballagen, før produktet samles. En komplet oversigt over emballagens indhold kan findes på de følgende sider. Hvis du mod forventning mangler noget, skal du kontakte den forhandler, der har solgt dig produktet.

Überprüfen Sie den Inhalt des Pakets, bevor das Produkt montiert wird. Auf den folgenden Seiten finden Sie eine vollständige Übersicht des Paketinhalts. Wenn wider Erwarten etwas fehlen sollte, bitten wir Sie, den Händler zu kontaktieren, der Ihnen das Produkt verkauft hat.

Veillez vérifier le contenu du paquet avant de monter le produit. Vous trouverez une liste de vérification complète aux pages suivantes. Si, contre toute attente, il manquait un élément, veuillez contacter le revendeur chez qui vous avez acheté ce produit.

This product takes about 10 minutes to assemble.

Dette produkt tager ca. 10 minutter at samle.

Die Montage dieses Produkts beansprucht ca. 10 Minuten.

Il faut environ 10 minutes pour assembler ce produit.

It requires one person to assemble the product.

Det kræver 1 person at samle produktet.

Für die Montage des Produkts sind ein Person erforderlich.

1 personne est nécessaires pour assembler le produit.

**THIS PACKAGE CONTAINS SMALL PARTS. KEEP AWAY FROM SMALL CHILDREN.**

**DENNE EMBALLAGE INDEHOLDER SMÅ DELE, SOM SKAL HOLDES VÆK FRA SMÅ BØRN.**

**DIESE VERPACKUNG ENTHÄLT KLEINTEILE, DIE VON KLEINKINDERN FERNZUHALTEN SIND.**

**CET EMBALLAGE CONTIENT DE PETITES PIÈCES. ÉLOIGNER LES JEUNES ENFANTS.**

**ES**

*Gracias por comprar este producto de Sebra. Por razones de seguridad, debe leer las instrucciones de montaje detenidamente antes de montar el producto.*

**IT**

*Grazie per aver acquistato questo prodotto Sebra. Per motivi di sicurezza, prima di procedere al montaggio del prodotto si consiglia di leggere con attenzione le istruzioni in merito.*

**NL**

*Dank u voor de aankoop van dit product van Sebra. Om veiligheidsredenen moet u de montage-instructies zorgvuldig doorlezen alvorens het product te monteren.*

Antes de armar este producto verifique el contenido del paquete. En las siguientes páginas se puede encontrar una lista de verificación completa de los componentes. Si faltara algún componente, póngase en contacto con el establecimiento donde se adquirió el producto.

Verificare il contenuto della confezione prima di montare questo prodotto. Una panoramica completa del contenuto della confezione è presente nelle pagine seguenti. In caso alcuni componenti risultassero mancanti, contattare il punto vendita presso il quale il prodotto è stato acquistato.

Controleer de inhoud van het pakket, voordat u dit product in elkaar zet. Op de volgende pagina's vindt u een compleet overzicht van de inhoud van dit pakket. Mochten er onderdelen ontbreken, neem dan contact op met de verkoper van wie u het product hebt gekocht.

Le llevará montar este producto aproximadamente 10 minutos.

Il montaggio di questo prodotto richiede circa 10 minuti.

Het duurt ongeveer 10 minuten om dit product in elkaar te zetten.

Se necesitan 1 persona para montar el producto.

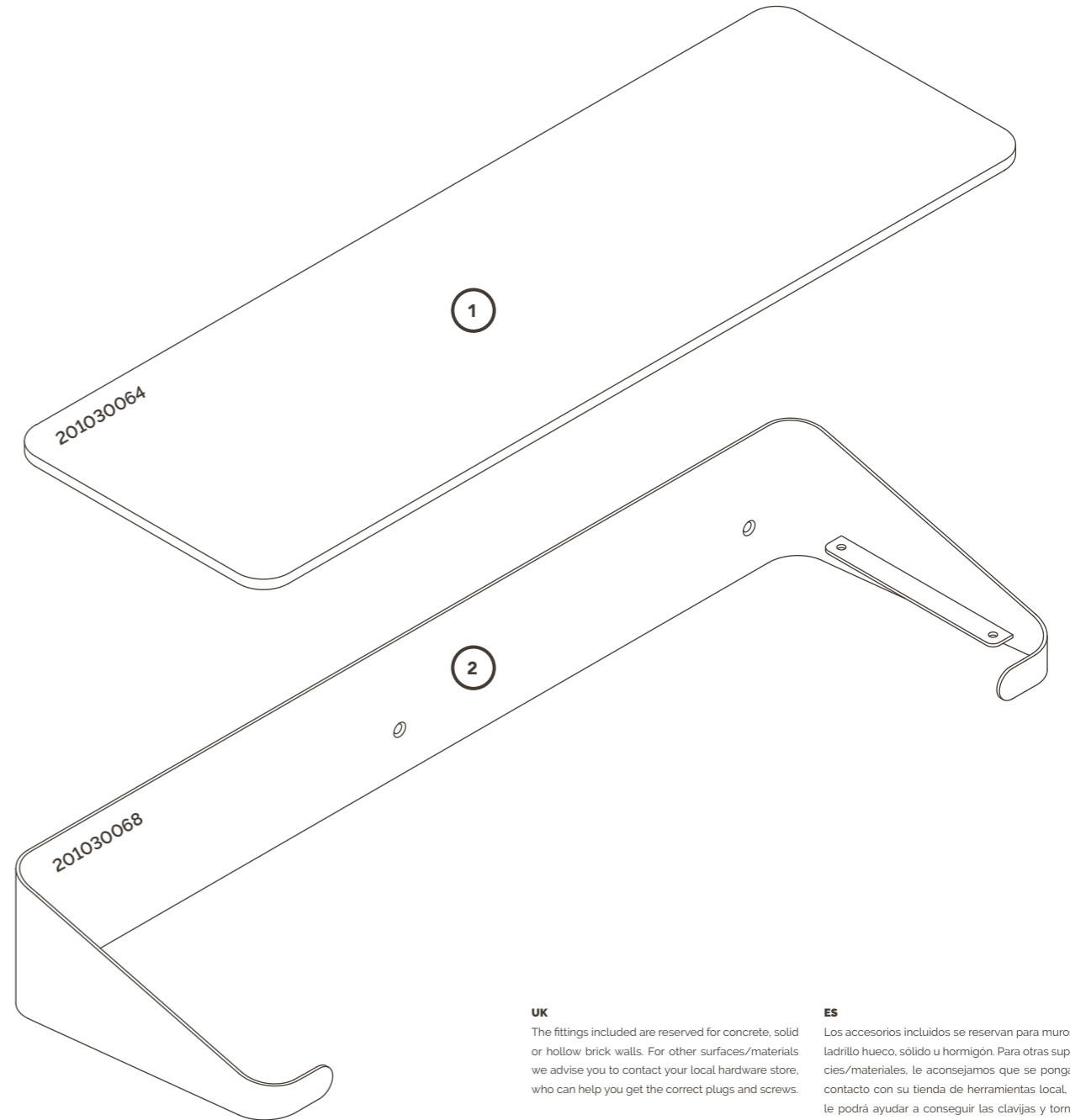
Per il montaggio del prodotto sono necessarie 1 persone.

Er zijn 1 Persoon nodig om het product te monteren.

**ESTE PAQUETE CONTIENE PIEZAS PEQUEÑAS. MANTÉNGANSE ALEJADAS DE LOS NIÑOS PEQUEÑOS.**

**LA CONFEZIONE CONTIENE COMPONENTI DI PICCOLE DIMENSIONI. TENERE LONTANO DALLA PORTATA DI BAMBINI PICCOLI.**

**DIT PAKKET BEVAT KLEINE ONDERDELEN, DIE UIT DE BUURT VAN KLEINE KINDEREN MOETEN WORDEN GEHOUDEN.**



**UK**

The fittings included are reserved for concrete, solid or hollow brick walls. For other surfaces/materials we advise you to contact your local hardware store, who can help you get the correct plugs and screws.

**DK**

De medfølgende fittings er egnet til beton- og murstensvægge. Ved opsætning på andre vægge, opfordrer vi dig til at kontakte til lokale bygge- marked, som kan være behjælpelig med de korrekte rawlplugs og skruer.roy the structure of the wood.

**DE**

Die mitgelieferten Beschläge sind für Beton-, Voll- oder Hohlziegelwände vorgesehen. Für andere Oberflächen/Materialien empfehlen wir Ihnen, sich an Ihren örtlichen Baumarkt zu wenden, der Ihnen helfen kann, die richtigen Dübel und Schrauben zu finden.

**FR**

Les fixations incluses sont prévues pour des murs en béton, en briques pleines ou creuses. Pour d'autres surfaces ou matériaux, nous vous invitons à vous renseigner auprès de votre quincaillerie locale qui vous aidera à obtenir les chevilles et les vis appropriées.

**ES**

Los accesorios incluidos se reservan para muros de ladrillo hueco, sólido u hormigón. Para otras superficies/materials. le aconsejamos que se ponga en contacto con su tienda de herramientas local, que le podrá ayudar a conseguir las clavijas y tornillos correctos.

**IT**

I raccordi inclusi sono destinati all'impiego in pareti di calcestruzzo e di mattoni pieni o forati. Per altre superfici/materiali ti consigliamo di contattare il tuo rivenditore locale di ferramenta che potrà aiutarti a ottenere i tasselli e le viti più appropriate.

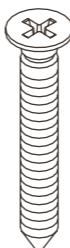
**NL**

De fittingen zijn geschikt voor betonnen muren en massieve of holle muren. Voor andere oppervlakken/materialen adviseren we u om uw plaatselijke bouwmarkt te raadplegen, waar u assistentie kunt krijgen voor de juiste pluggen en schroeven.

**A** 3 x 201030065  
Ø6 mm - 30 mm

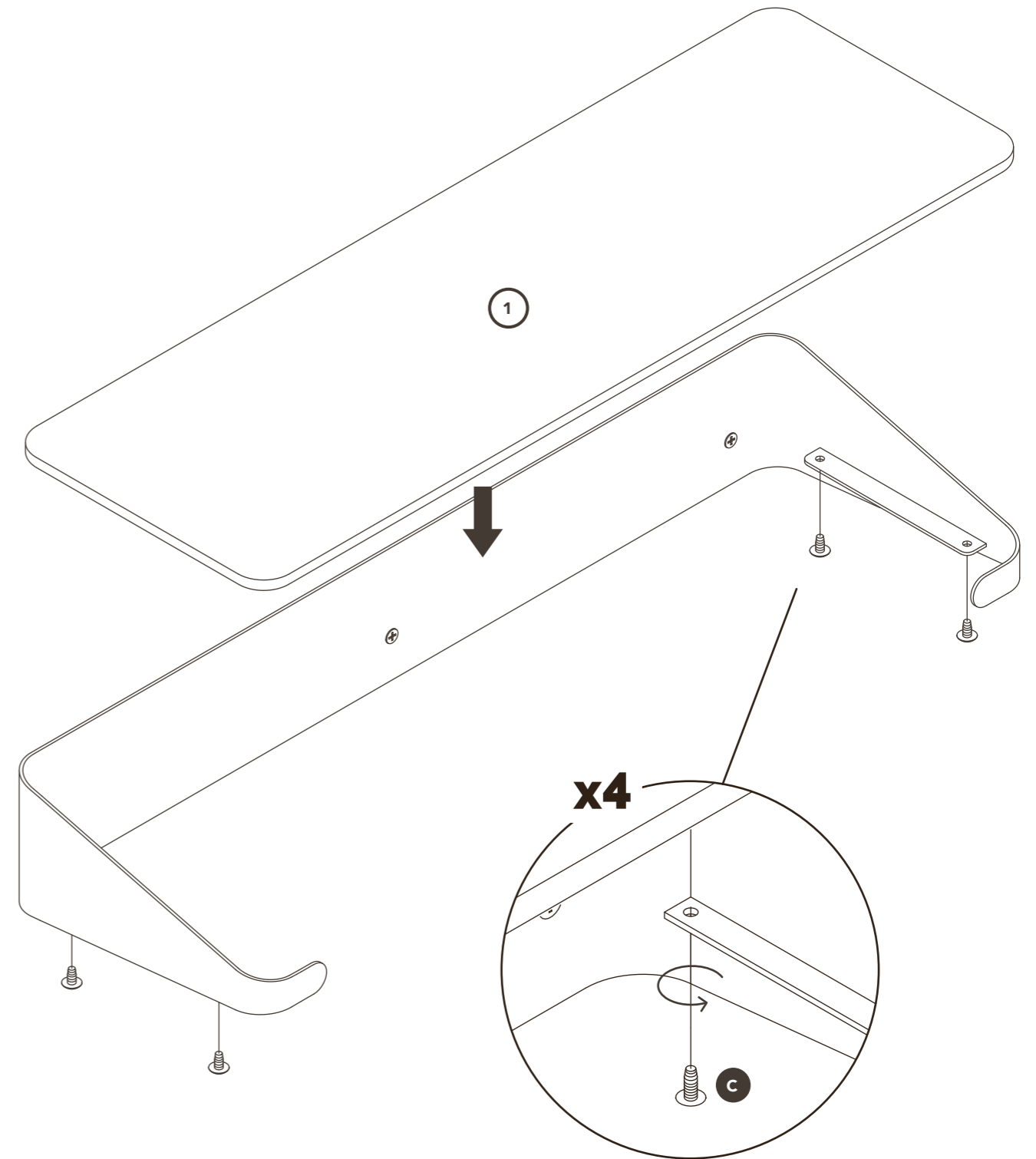
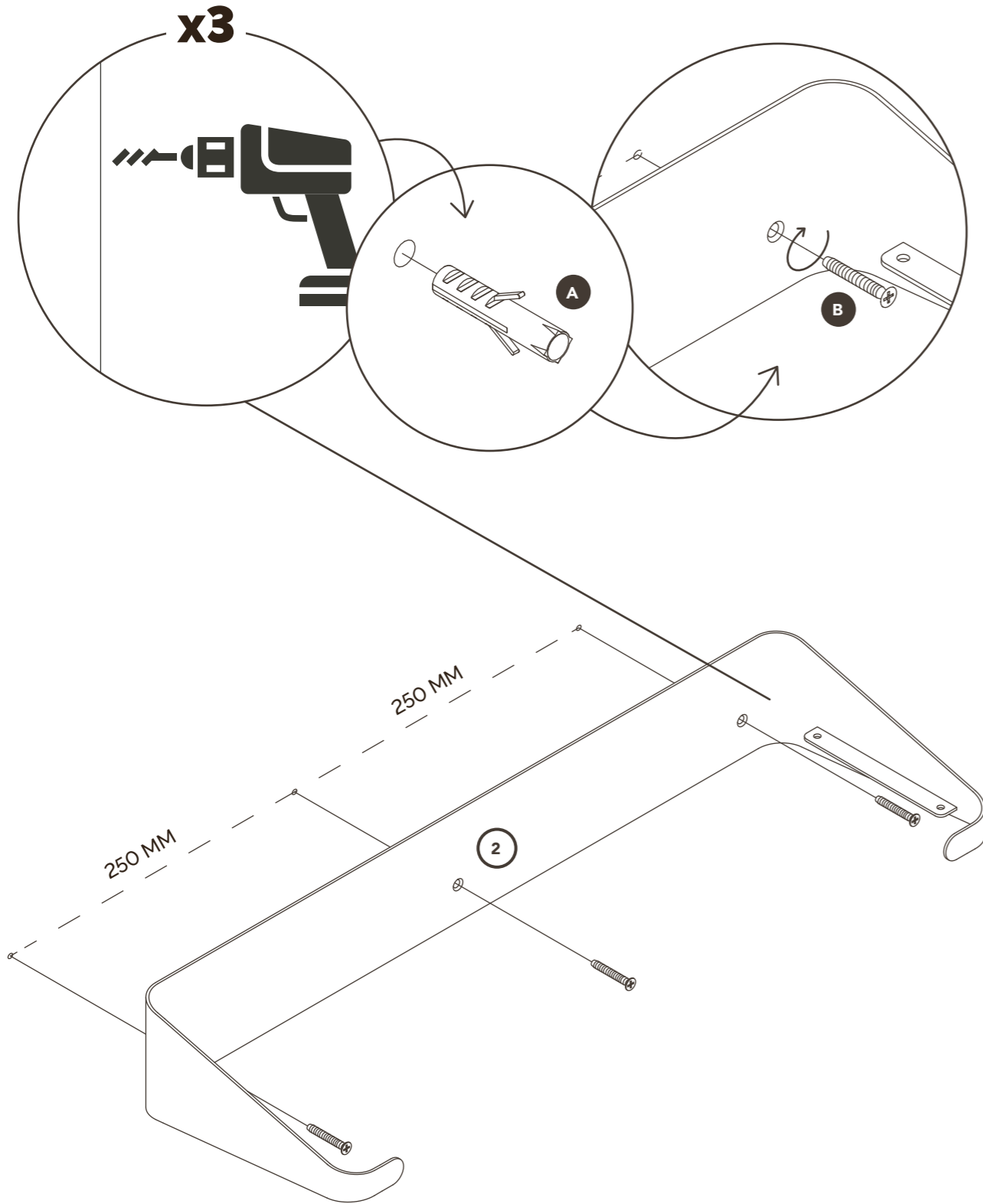


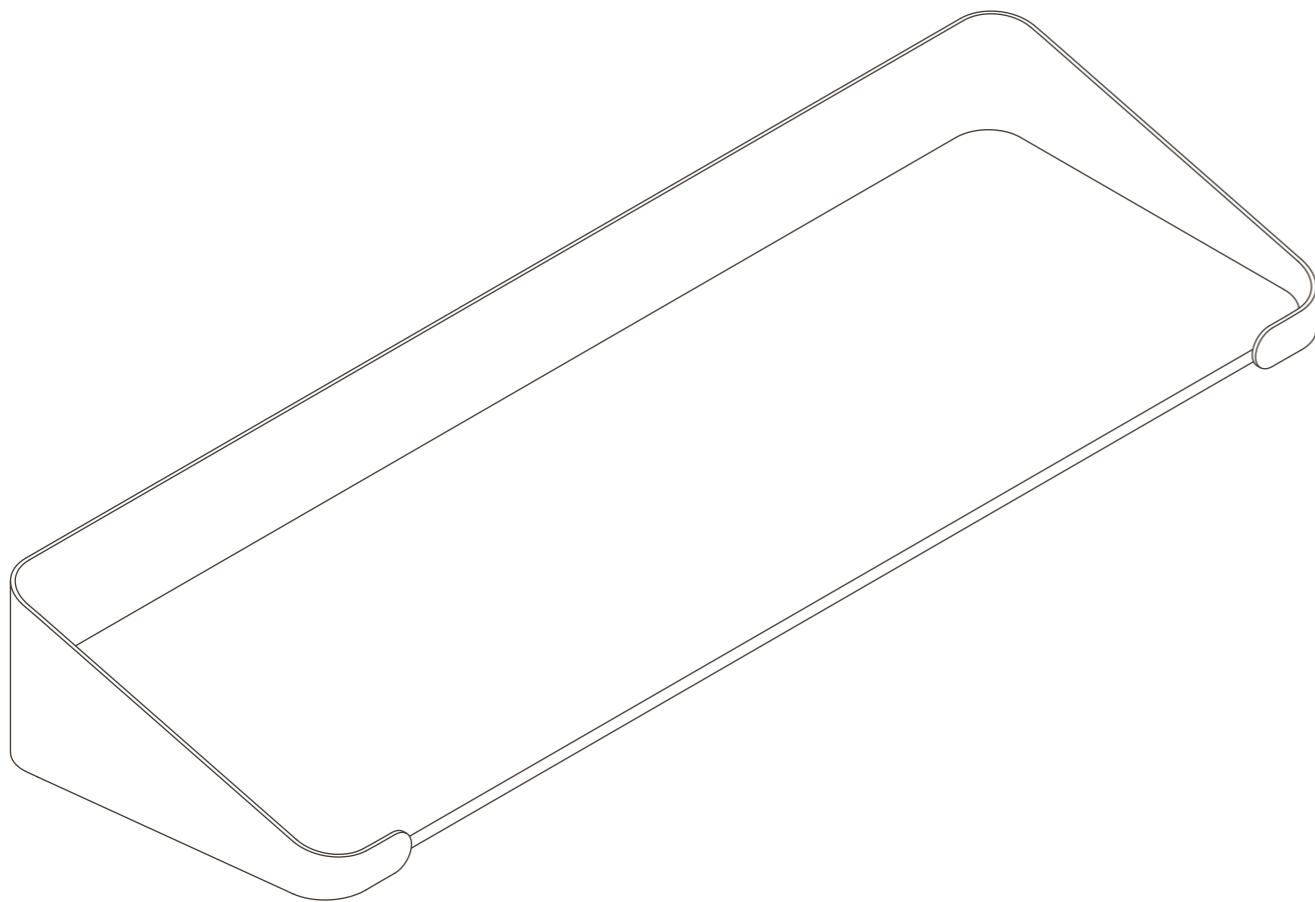
**B** 3 x 201030066  
Ø6 mm - 30 mm



**C** 4 x 201030067  
Ø4 mm - 9 mm







**UK**

**MAINTENANCE**

All products are affected by sunlight – even the most colourful and colourfast products can fade. Therefore, protect the product from direct sunlight.

Wood is a sturdy and living natural material. The structure and colours change during the life of the product due to the continuous transformation process the wood goes through. Wood adjusts to its environment, so avoid placing the product in a room where the humidity fluctuates and always protect the product against powerful heat sources such as radiators, fireplaces and so on because this could affect or at worst destroy the structure of the wood.

**CARE AND CLEANING:**

Clean varnished wood products with warm soapy water and a damp cloth. Always use a soft cloth to avoid scratching, and always wipe off with a slightly damp cloth. Never use abrasive cleaning agents, bleaches or sharp objects for cleaning.

Please note; do not stand or sit on this product.

**DK**

**VEDLIGEHOLDELSE**

Alle produkter påvirkes af sollys – selv de mest farverige og farveægte produkter kan falme. Beskyt derfor dette produkt mod direkte sollys.

Træ er et solidt og levende naturmateriale. Strukturen og farverne ændrer sig gennem produktets levetid, som følge af den kontinuerlige forandringsproces træet er igennem. Træ omstiller sig til sine omgivelser, så undgå at placere produktet i et rum, hvor luftfugtigheden er svingende og beskyt altid produktet mod stærke varmekilder, såsom radiatorer, pejse osv. Da dette vil kunne påvirke eller i værste fald ødelægge træets struktur.

**PLEJE OG RENGØRING:**

Lakerede træ-produkter rengøres med en klud opvredet i varmt sæbevand. Brug altid en blød klud for at undgå ridser, og tør altid efter med en hårdt opvredet klud. Brug aldrig slibende rengøringsmidler, blegemidler eller skarpe genstande i forbindelse med rengøringen.

Bemærk venligst; lad være med at stå eller sidde på dette produkt.

**DE**

**INSTANDHALTUNG**

Alle Produkte werden durch Sonnenlicht beeinflusst, sodass auch die buntesten und am meisten farbechten Produkte verblassen. Das Produkt sollte daher vor direkter Sonneneinstrahlung geschützt werden.

Holz ist ein robustes und lebendiges Naturmaterial. Die Struktur und die Farben des Produkts ändern sich während der gesamten Lebensdauer aufgrund des kontinuierlichen Transformationsprozesses von Holz. Holz passt sich an seine Umgebung an. Aus diesem Grund sollten Sie vermeiden, das Produkt in einem Raum mit schwankender Luftfeuchtigkeit aufzubewahren und es stets vor starken Wärmequellen wie Heizkörper, Kaminen etc. schützen. Die Struktur des Holzes wird ansonsten beeinträchtigt oder im schlimmsten Fall zerstört.

**PFLGE UND REINIGUNG:**

Lackierte Holzprodukte sollten Sie mit warmem Seifenwasser und einem feuchten Tuch reinigen. Verwenden Sie dazu immer ein weiches Tuch, um Kratzer zu vermeiden, und wischen Sie danach immer mit einem leicht feuchten Tuch ab. Verwenden Sie niemals scheuernde Reinigungsmittel. Bleichmittel oder scharfe Gegenstände für die Reinigung.

Bitte beachten: Auf diesem Produkt nicht stehen oder sitzen.

**FR**

**ENTRETIEN**

La lumière du soleil nuit à tous les produits - même les produits aux couleurs les plus vives et résistantes peuvent se décolorer. Par conséquent, il faut les protéger des rayons du soleil.

Le bois est un matériau naturel, solide et vivant. La structure et les couleurs changent durant la vie du produit, en raison du processus de transformation permanent du bois. Le bois s'adapte à son environnement, il faut donc éviter de placer le produit dans une pièce où l'humidité varie et toujours le protéger des sources de chaleur intenses telles que des radiateurs ou des cheminées, car cela pourrait altérer le bois ou, pire, détruire la structure du bois.

**ENTRETIEN ET NETTOYAGE:**

Nettoyez les produits en bois vernis avec de l'eau chaude savonneuse et un chiffon humide. Utilisez toujours un chiffon doux pour éviter les rayures et essayez toujours avec un chiffon légèrement humidifié. N'utilisez jamais de produits nettoyants abrasifs, d'agents blanchissants ou d'objets coupants pour le nettoyage.

Attention: veuillez ne pas monter ni vous asseoir sur ce produit.

**ES**

**MANTENIMIENTO**

Todos los productos se ven afectados por la luz del sol. Incluso los productos con los colores más brillantes y duraderos pueden perder su color. Por lo tanto, proteja el producto de la luz solar directa.

La madera es un material natural resistente y vivo. La estructura y los colores cambian durante la vida del producto debido al proceso de transformación continua por el que pasa la madera. La madera se ajusta a su entorno, por lo que evite colocar el producto en una habitación donde la humedad fluctúe, y proteja siempre el producto de fuentes de calor potentes, tales como radiadores, chimeneas, etc., porque esto podría afectar o, en el peor de los casos, destruir la estructura de la madera.

**CUIDADO Y LIMPIEZA:**

Limpie los productos de madera barnizada con agua tibia jabonosa y un paño húmedo. Utilice siempre un paño suave y ligeramente húmedo para evitar arañazos. Nunca use productos de limpieza abrasivos, lejías u objetos afilados para la limpieza.

Por favor, tenga en cuenta: no se ponga de pie ni se siente en este producto.

**IT**

**MANUTENZIONE**

Tutti i prodotti, se esposti al sole, sbiadiscono - anche quelli con i colori più resistenti e vivaci. Pertanto, consigliamo di proteggere il prodotto dalla luce solare diretta.

Il legno è un materiale vivo, naturale e resistente. La struttura e i colori cambiano durante la vita del prodotto a causa del continuo processo di trasformazione del legno. Il legno si adatta all'ambiente circostante: evitare quindi di collocare il prodotto in una stanza soggetta a umidità e proteggere sempre il prodotto da forti sorgenti di calore come termosifoni, caminetti ecc, perché questo potrebbe modificare o nel peggiore dei casi danneggiare la struttura del legno.

**CURA E PULIZIA**

Pulire i prodotti di legno verniciato con acqua tiepida saponata e un panno umido. Usare sempre un panno morbido per evitare graffi, e un panno leggermente umido per pulire. Non usare detersivi abrasivi, sbiancanti od oggetti appuntiti per la pulizia.

Attenzione: non stare in piedi o seduti su questo prodotto.

**NL**

**ONDERHOUD**

Alle producten worden beïnvloed door zonlicht - zelfs de meest kleurrijke en kleurechte producten kunnen vervagen. Daarom dient u het product tegen direct zonlicht te beschermen.

Hout is een stevig en levend natuurlijk materiaal. De structuur en kleuren veranderen tijdens de levensduur van het product als gevolg van het voortdurende transformatieproces dat het hout ondergaat. Hout past zich aan zijn omgeving aan, plaats het product daarom niet in een ruimte waar de luchtvochtigheid schommelt en bescherm het product altijd tegen krachtige warmtebronnen zoals radiatoren, open haarden en dergelijke, omdat dit van invloed kan zijn op de structuur van het hout of deze in het ergste geval kan vernietigen.

**ONDERHOUD EN SCHOONMAKEN:**

Maak gelakte houten producten schoon met warm water en zeep en een vochtige doek. Gebruik altijd een zachte doek om krassen te voorkomen, en neem altijd af met een licht vochtige doek. Gebruik nooit schurende reinigingsmiddelen, bleekmiddelen of scherpe voorwerpen voor het schoonmaken.

Let op: niet op dit product gaan staan of zitten.

PRODUCTION-/BATCH NO.

Get connected  
@sebrainterior



Sebra Interior ApS | Sallingsundvej 10 | DK-6715 Esbjerg N

**WWW.UK.SEBRA.DK**